



АО «Сафоновский завод «Теплоконтроль»



РЕГУЛЯТОРЫ ДАВЛЕНИЯ РДС И ПЕРЕПАДА ДАВЛЕНИЙ РПДС

Руководство по эксплуатации

СНИЦ.423 117.034 РЭ

г. Сафонов, Смоленской области

1 Назначение

1.1 Регуляторы давления РДС-НЗ (до себя) и РДС-НО (после себя), а также регуляторы перепада давлений РПДС, работающие без постороннего источника энергии (в дальнейшем - регуляторы), пилотные, предназначены для регулирования давления или перепада давлений жидких или газообразных сред и пара, неагрессивных к материалам, из которых изготовлен корпус регулятора.

1.2 Регуляторы не относятся к запорной арматуре.

2 Технические характеристики

2.1 Диаметры условных проходов, условная пропускная способность, минимальная пропускная способность, условное давление, длина импульсных трубок регуляторов приведены в таблице 1.

Таблица 1

Диаметр условного прохода DN, мм	Условная пропускная способность K _v , м ³ /ч	Минимальная пропускная способность K _{vmin} при перепаде давления 0,1 МПа, м ³ /ч	Условное давление PN, МПа (кгс/см ²)	Длина импульсных линий L, м
15	2,5	1,3	1,6 (16)	1,6
20	4,0	2,0		
25	6,3	3,2		
32	10	5,0		
40	12,5	6,3		
50	25	12,5		
65	40	20	1,0 (10)	
80	63	31,5		
100	100	50		
125	160	80		
150	250	125		

2.2 Габаритные и присоединительные размеры приведены в приложении А.

2.3 Пределы регулирования, МПа (кгс/см²) 0,025 - 0,63 (0,25 - 6,3),
0,4-1,0 (4-10)

2.4 Зона пропорциональности, % от верхнего предела настройки, не более 10

2.5 Зона нечувствительности, % от верхнего предела настройки, не более 1,0

2.6 Относительная нерегулируемая протечка, % от условной пропускной способности, не более 0,5

2.7 Нерегулируемый расход, % от K_v для регуляторов давления РДС-НО для газообразных сред, не более 10,0

2.8 Температура окружающей среды, °С от 5 до 50

2.9 Температура регулируемой среды, °С от 0 до 225

2.10 Минимальный перепад давления на клапане, МПа (кгс/см²) 0,1 (1)

3 Комплектность

№ п/п	Наименование	Обозначение	Кол.	Примечание
1	Регулятор давления РДС-НО или РДС-НЗ или регулятор перепада давлений РПДС	СНИЦ.423 117.034	1	
2	Трубка импульсная	СНИЦ.302 217.002	1	для РДС
			2	
3	Разветвитель	СНИЦ.302 217.004	1	для РДС
			2	для РПДС
4	Прокладка	СНИЦ.754 152.024-05	2	для РДС
			4	для РПДС
5	Прокладка	Ф08.574.048	1	
6	Манометр с пределами измерения от 0 до 1,0 МПа	МТП-1М ТУ 25-7310.0045-87*	1	для РДС
			2	для РПДС
7	Руководство по эксплуатации	СНИЦ.423 117.034 РЭ	1	

*Допускается применение манометров других марок с аналогичными параметрами.

4 Устройство и принцип работы

4.1 Устройство регулятора показано на рис. 1, 2, 3 приложения А.

Он состоит из исполнительного 1, измерительного 2 механизмов и импульсных трубок 3.

Исполнительный механизм 1 состоит из сильфонного регулирующего органа 4, управляющего клапана 5 и корпусных деталей.

Исполнительный механизм с нормально открытым управляющим клапаном (рис. 1) регулирует давление "после себя" и перепад давлений. С нормально закрытым управляющим клапаном (рис. 3) регулирует давление "до себя".

Измерительный механизм состоит из сильфонного измерительного узла 6 и механизма настройки 7 с пружиной 8, гайкой настройки 9.

Регуляторы рассчитаны на непрерывный технологический процесс.

4.2 Принцип действия измерительного механизма основан на уравнивании силы упругой деформации пружины настройки 8 силой, создаваемой сильфонным чувствительным элементом в узле 6.

Для регуляторов давления импульсы регулируемого параметра подаются в сильфонную полость измерительного узла. Для регуляторов перепада давлений импульсы регулируемых параметров подаются одновременно в надсильфонную и сильфонную полости измерительного механизма соответственно с начала и конца регулируемого участка трубопровода, где необходимо поддерживать заданный перепад давлений или постоянный расход рабочей жидкости. Фиксированное усилие пружины настройки в этом случае компенсируется усилием от действия перепада давлений на подвижном торце измерительного сильфона.

При изменении регулируемых параметров равновесие сил, действующих на сильфон, нарушается, что приводит к изменению положения рабочего штока 11 измерительного механизма и вместе с ним к изменению положения управляющего клапана 5 исполнительного механизма 1.

4.3 Особенностью исполнительного механизма является то, что в нём разорвана жёсткая механическая связь между приводом (рабочим штоком 11 измерительного механизма) и регулирующим органом, а управляющее воздействие привода на регулирующий орган осуществляется через поток рабочей среды, протекающей через внутреннюю полость сильфонного регулирующего органа.

Осевое перемещение рабочего штока 11 измерительного механизма вызывает перемещение управляющего клапана 5, изменяя степень его открытия. Это приводит к изменению давления рабочей среды внутри сильфона, а вместе с ним и к изменению перепада давлений на его подвижном торце (регулирующем клапане). Под действием этого перепада давлений происходит открытие или закрытие регулирующим клапаном проходного сечения седла 12.

4.4 Настройка, регуляторов на заданное значение давления или перепада давлений производится путём изменения осевой деформации пружины 8 вращением гайки настройки 9.

5 Указание мер безопасности

5.1 Безопасность эксплуатации регуляторов обеспечивается прочностью и герметичностью корпуса и измерительного узла.

5.2 Устранение дефектов регулятора на объекте необходимо производить при полном отсутствии давления в трубопроводах.

5.3 К работам по обслуживанию регуляторов допускаются лица, имеющие навык работы с трубопроводной арматурой, ознакомленные с инструкцией по эксплуатации регуляторов и правилами техники безопасности.

6 Подготовка регулятора к работе

6.1 Произвести распаковку регулятора, для чего:

- освободить документацию и регулятор от упаковочного материала;
- проверить комплектацию, согласно паспорту или упаковочному листу;
- удалить консервирующую смазку и протереть насухо наружные поверхности регулятора.

6.2 Регулятор установить на горизонтальном участке трубопровода в месте, доступном для осмотра, настройки или ремонта, таким образом, чтобы направление стрелки на корпусе регулятора совпадало с направлением потока рабочей среды в трубопроводе.

6.3 Положение регулятора на трубопроводе - вертикальное, а при температуре рабочей среды выше 75°C - измерительным механизмом - вниз.

6.4 Импульсную трубку присоединить с помощью накидной гайки к штуцеру, приваренному к трубопроводу со стороны выхода из регулятора давления с нормально открытым управляющим клапаном (РДС-НО) или со стороны входа в регулятор - для регуляторов давления с нормально закрытым управляющим клапаном (РДС-НЗ). Другой конец импульсной трубки соединить со штуцером верхней, надсильфонной полости измерительного механизма.

Подключение регулятора перепада давлений производится аналогично подсоединению регулятора давления РДС-НО, но с дополнительной подачей импульса отрицательного давления в подсильфонную полость измерительного механизма (маркировка «-» на фланце).

6.5 Схемы монтажа регуляторов приведены в приложении Б.

ВНИМАНИЕ! Запрещается устанавливать регулятор в системах, где минимальная пропускная способность ниже указанной в таблице 1.

6.6 При монтаже регуляторов рекомендуется предусмотреть байпасную линию, необходимую для обеспечения возможности отключения регулятора при его ревизии и ремонте.

6.7 Во избежание случаев засорения измерительного механизма регулятора, перед ним рекомендуется установить фильтр.

7 Порядок работы

7.1 Убедившись в правильности монтажа, регулятор необходимо проверить на герметичность в местах подсоединения его к трубопроводу. Для этого настраивают регулятор на верхний предел настройки и на вход подаётся давление рабочей жидкости равное условному, указанного на корпусе регулятора.

7.2 Включение регулятора в работу произвести в следующей последовательности:

- настроить регулятор на нижний предел его настройки;
- открыть запорный вентиль за регулятором;
- медленно, плавно открыть запорный вентиль перед регулятором;
- установить необходимое значение регулируемого параметра, контролируемого по штатному манометру.

8 Техническое обслуживание

8.1 Постоянного наблюдения за работой регулятора не требуется. Постоянство поддержания регулируемого давления контролируется по штатным манометрам, негерметичность в местах уплотнений обнаруживается внешним осмотром.

8.2 Планово-предупредительную ревизию регулятора производить не реже одного раза в год. При ревизии регулятора отсоединяют измерительный механизм, снимают верхнюю крышку исполнительного механизма, осторожно извлекают сильфонный регулирующий орган вместе с управляющим клапаном и направляющим штоком.

При необходимости прокладки заменяются. Корпус исполнительного механизма можно не снимать с трубопровода.

Извлечённый сильфонный регулирующий орган может быть подвергнут дополнительной разборке.

Вся грязь и накипные отложения на деталях исполнительного механизма и внутренних полостях корпуса удаляются химическим или механическим способом.

8.3 Сборку исполнительного механизма проводить в обратной последовательности. После сборки обратить внимание на свободу перемещения подвижного нижнего торца сильфона по направляющему штоку и свободу перемещения подпружиненного управляющего клапана. Перемещения должны быть свободными и без затираний.

8.4 Величина перемещения нормально открытого управляющего клапана, для регуляторов РДС-НО и РПДС, должна быть в пределах 4 - 5мм. Величина перемещения нормально закрытого управляющего клапана, для регуляторов РДС-НЗ должна быть не менее 4мм.

8.5 Затирание штоков устраняется их смачиванием жидкой смазкой.

При необходимости допускается снятие крышки измерительного механизма для полной очистки её внутренних закрытых полостей.

8.6 Обязательной операцией профилактики и контроля является периодическая чистка дросселя, который установлен в штуцере. Для чистки дросселя необходимо отсоединить импульсную трубку, выкрутить дроссель и прочистить его. Диаметр проходного отверстия дросселя - 0,8мм.

9 Возможные неисправности и способы их устранения

Наименование неисправности	Возможная причина	Способ устранения
Регулируемое давление колеблется в недопустимых пределах. Регулятор не выполняет своих функций.	Затирание штоков в измерительном механизме. Затирание подвижных деталей в исполнительном механизме. Разгерметизация сильфонов. Засорение проточной части корпуса исполнительного механизма. Засорение дросселя или импульсных трубок.	Прочистить дроссель. Продуть импульсные трубки. Проверить, при необходимости заменить вышедшие из строя сильфоны. Устранить затирание подвижных деталей регулятора.

10 Свидетельство о приемке

Регулятор _____

заводской номер _____ соответствует техническим условиям СНИЦ.423 117.034 ТУ и признан годным для эксплуатации.

Дата изготовления _____

Контролер ОТК _____

(Личные подписи или оттиски личных клейм должностных лиц предприятия, ответственных за приёмку изделия)

11 Гарантии изготовителя

ВНИМАНИЕ! Запрещается использование регулятора при несоблюдении требований настоящего руководства.

11.1 Гарантийный срок эксплуатации - 18 месяцев со дня ввода регулятора в эксплуатацию при соблюдении потребителем условий эксплуатации, транспортирования и хранения, но не более 24 месяцев со дня отгрузки.

11.2 Потребитель лишается права на гарантийный ремонт в следующих случаях:
- при нарушении правил транспортирования, хранения, монтажа, эксплуатации и технического обслуживания;

- при наличии механических повреждений наружных деталей и узлов регулятора.

11.3 Изготовитель регулятора не несет ответственность за последствия, вызванные несоблюдением или незнанием требований данного руководства.

Декларация о соответствии ЕАЭС № RU Д-RU.AM02.B.00359/19 от 02.07.2019 года

Декларация о соответствии ЕАЭС № RU Д-RU.AM02.B.00481/19 от 09.09.2019 года

Приложение А

Конструкция и габаритно – монтажные размеры регуляторов давления РДС-НО(НЗ) и регулятора перепада давлений РПДС

Рис. 1 Регулятор давления РДС-НО

Рис. 2 Регулятор перепада давлений РПДС
Остальное см. рис. 1

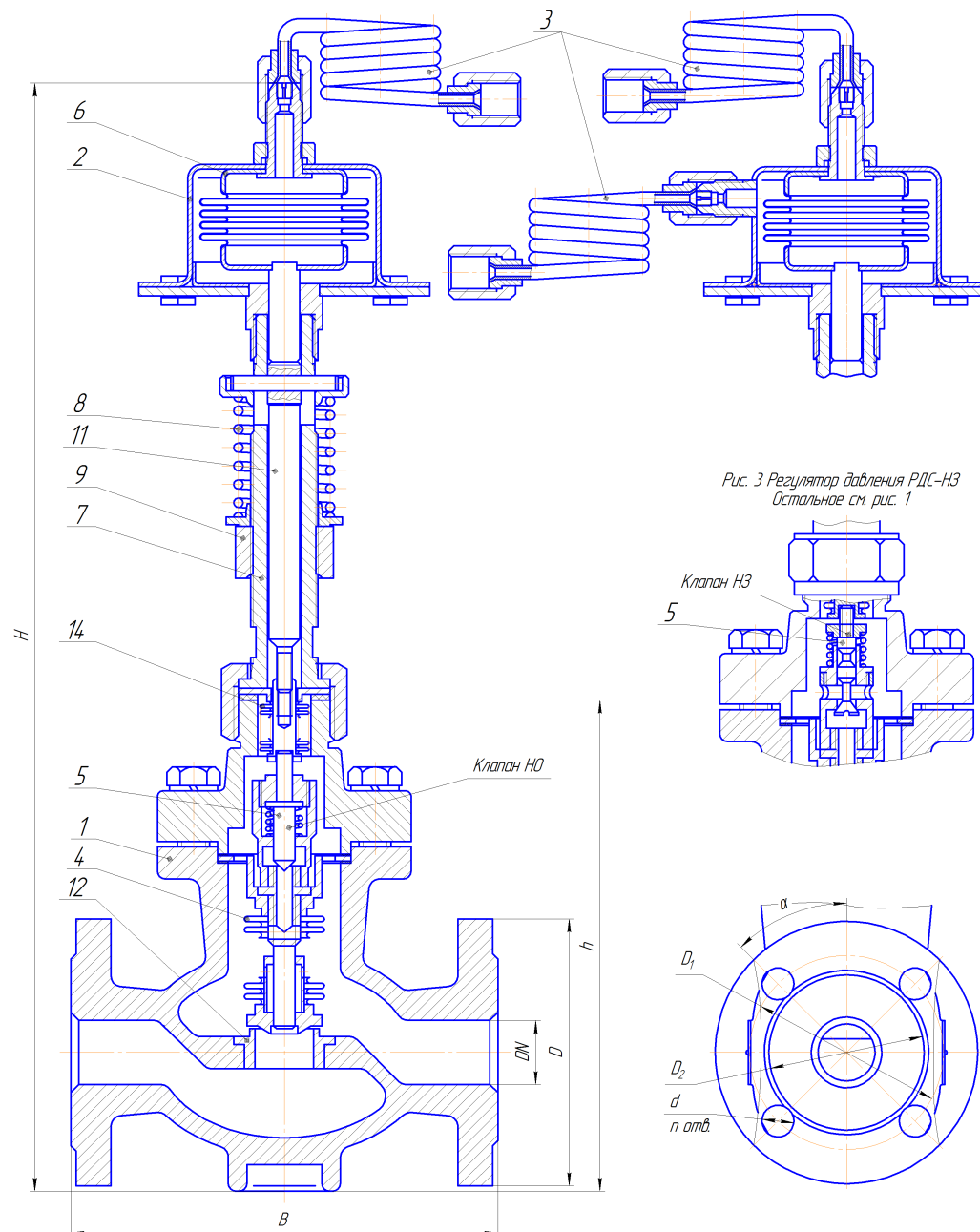
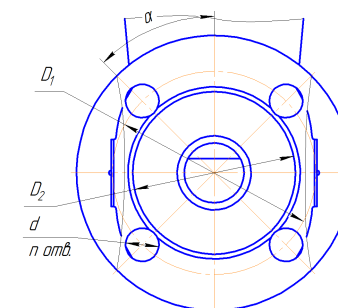
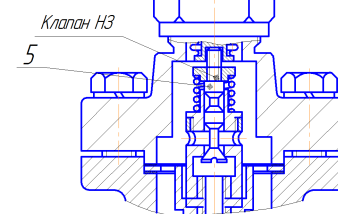


Рис. 3 Регулятор давления РДС-НЗ
Остальное см. рис. 1



Габаритные и присоединительные размеры регуляторов

DN	D, мм	D1, мм	D2, мм	B, мм	H, мм	H, мм	D, мм	n, шт	α, град.	L	Масса, кг
15	95	65	47	130	400	160	14	4	45	1,6	6,5
20	105	75	58	150	400	7,7					
25	115	85	68	160	415	8,5					
32	135	100	78	180	448	11					
40	145	110	88	200	448	208	18	8	22,5	14	
50	160	125	102	230	504	264				20	
65	180	145	122	290	511	271				26	
80	195	160	133	310	521	281				37	
100	215	180	158	350	553	313				52	
125	245	210	184	400	660	420				75	
150	280	240	212	480	742	502				92	

Приложение Б

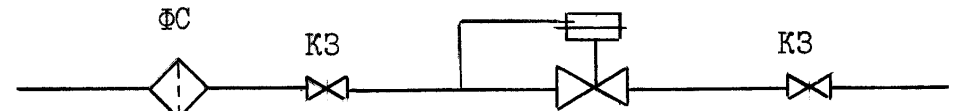
Принципиальные схемы включения регуляторов (рекомендуемые)

Регулятор давления РДС-НО с нормально открытым регулирующим органом.



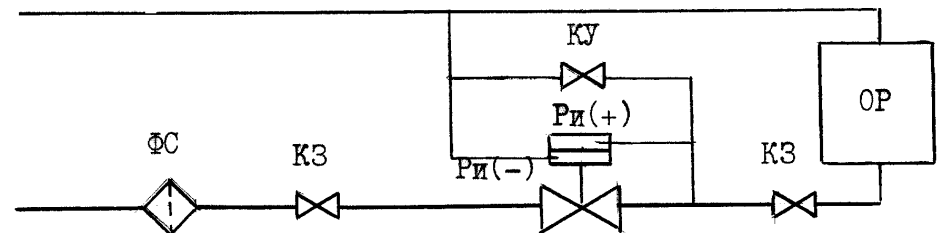
а) Регулирование давления «после себя».

Регулятор давления РДС-НЗ с нормально закрытым регулирующим органом.



б) Регулирование давления «до себя».

Регулятор перепада давлений РПДС с нормально открытым регулирующим органом.



в) Регулирование перепада давлений (расхода).

ФС – фильтр сетчатый
 КЗ – клапан запорный
 КУ – клапан уравнительный
 ОР – объект регулирования
 Ри – давление импульсное